



**OGS**

Istituto Nazionale  
di Oceanografia  
e di Geofisica  
Sperimentale

Borgo Grotta Gigante 42/c  
34010 Sgonico (Trieste)  
c. fisc./p.iva: 00055590327  
tel. +39 040 21401  
ogs@pec.it  
www.ogs.it

Sgonico, 17/01/2023

Alla c.a. del dott. C. Solidoro  
Direttore della sezione OCE e  
Responsabile Unico del  
Procedimento

**Oggetto: RICHIESTA DI AVVIO DI PROCEDURA PER L’AFFIDAMENTO DELLA FORNITURA DI ARREDI DA LABORATORIO PER LA SEDE DI PANAREA.**

Con la presente si richiede l'avvio di una procedura di affidamento per la fornitura di arredi da laboratorio per il laboratorio NatLab-Italy di Panarea, nell’ambito del progetto “European Carbon Dioxide Capture and Storage Laboratory Infra-structure (ECCSEL)”.

Le caratteristiche tecniche della fornitura sono specificate nel capitolato tecnico allegato.

La spesa trova copertura sul capitolo 62702 articolo 603 progetto ECCSEL NatLab-Italy commessa 3000.

Il richiedente:

*Valentina Esposito*

Responsabile Scientifico per il progetto:

*Guido De Vito*



## **CAPITOLATO TECNICO PER L’AFFIDAMENTO DELLA FORNITURA DI ARREDI DA LABORATORIO**

### **1. PREMESSA**

L’Istituto Nazionale di Oceanografia e di Geofisica Sperimentale - OGS, nel prosieguo “OGS”, è un ente pubblico di ricerca, con sede nel Comune di Sgonico (TS), Borgo Grotta Gigante 42/c, sito internet [www.ogs.it](http://www.ogs.it), che opera tra l’altro nel settore della geofisica e dell’oceanografia.

Nell’ambito del progetto “European Carbon Dioxide Capture and Storage Laboratory Infrastructure (ECCSEL)” vi è la necessità di appaltare la fornitura degli arredi da laboratorio per il laboratorio NatLab-Italy di Panarea.

L’acquisto sarà regolamentato dal D. Lgs. 50/2016 e s.m.i. e dalle ulteriori disposizioni vigenti in materia di appalti pubblici di forniture.

Il presente Capitolato Tecnico disciplina, per gli aspetti tecnici, la fornitura degli arredi sotto indicati.

### **2 OGGETTO DELL’APPALTO**

L’oggetto dell’appalto è la fornitura degli arredi da laboratorio aventi le caratteristiche tecniche di seguito descritte:

#### **N.1 BANCO A PARETE CM.24X75X80-180H COMPOSTO DA:**

- Struttura banco a parete un livello di servizi cm.120x75x80-180 spalle a "C" costruita in tubolare acciaio 80x20x2 verniciato con polveri epossidiche anticorrosione, piedini di livellamento con regolazione a vite, conforme alla norma EN 13150:2020.
- Piano di lavoro in HPL post. Formato cm.120x75x4sp bordo anteriore arrotondato e bordi laterali in ABS stondati.
- Telaio portareagenti a parete cm.120x29 con mensola in stratificato melamminico antiacido, bordi laterali anticaduta, supporti di fissaggio regolabili in altezza.
- Pannello di tamponamento portautenze per alzata tecnica in CORIAN, antibatterico originale Dupont.
- Pannello di tamponamento porta utenze per alzata tecnica in CORIAN antibatterico originale dupont Pannello di tamponamento portautenze per alzata tecnica in CORIAN, antibatterico originale Dupont con quadro elettrico IP65 assemblato con 3 prese SHUKO trivalenti ed interruttore magnetotermico da 16A.
- Mobiletto estraibile su ruote, 2 anteriori con freno, cm
- 120x50x77h. Costruito in nobilitato idrofugo, ante ad apertura a 180° con cerniere ad aggancio rapido a triplice regolazione mod. Würth, bordi in ABS stondati, ripiani interni regolabili in altezza. Conforme alla norma EN 16121.

#### **N.1 BANCO A PARETE CM.320X75X90-180H COMPOSTO DA:**



**OGS**

Istituto Nazionale  
di Oceanografia  
e di Geofisica  
Sperimentale

- Struttura banco a parete un livello di servizi cm.180x75x90-180h spalle a "C" costruita in tubolare acciaio 80x80x2 verniciato con polveri epossidiche anticorrosione, piedini di livellamento con regolazione a vite, conforme alla norma EN 13150:2020.
- Struttura banco a parete un livello di servizi cm.140x75x90-180h spalle a "C" costruita in tubolare acciaio 80x20x2 verniciato con polveri epossidiche anticorrosione, piedini di livellamento con regolazione a vite, conforme alla norma EN 13150:2020.
- Piano di lavoro in HPL post formato cm.180x75x4, con bordo anteriore arrotondato e bordi laterali in abs stondati.
- Piano di lavoro in HPL post.formato cm.140x75x4, con bordo anteriore arrotondato e bordi laterali in ABS stondati
- Telaio portareagenti a parete cm.140x29 con mensola in stratificato melamminico antiacido, bordi laterali anticaduta, supporti di fissaggio regolabili in altezza.
- Telaio portareagenti a parete cm.180x29 con mensola in stratificato melaminico antiacido, bordi laterali anticaduta, supporti di fissaggio regolabili in altezza.
- Pannello di tamponamento portautenze per alzata tecnica in CORIAN, antibatterico originale Dupont.
- Pannello di tamponamento porta utenze per alzata tecnica in CORIAN antibatterico originale dupont Pannello di tamponamento portautenze per alzata tecnica in CORIAN, antibatterico originale Dupont con quadro elettrico IP65 assemblato con 3 prese SHUKO trivalenti ed interruttore magnetotermico da 16A
- Mobiletto con 4 cassetti ad estrazione totale con chiusura ammortizzata, estraibile su ruote, 2 anteriori con freno, cm 60x50x77h. Costruito in nobilitato idrofugo, bordi in ABS stondati. Conforme alla norma EN 16121.

**SCRIVANIA COMPOSTA DA:**

- Scrivania operativa cm.80x80x72h costruita in nobilitato idrofugo sp.25

**ARMADIO COMPOSTO DA:**

- Armadio da laboratorio cm.120x50x190h costruito in nobilitato idrofugo, con ante superiori ed inferiori in vetro scorrevoli su canalina in alluminio. Divisori interni, ripiani interni regolabili in altezza, piedini di livellamento con regolazione a vite. Colore grigio.

**N. 6 SGABELLI IN FAGGIO CON SCHIENALE E BASE CON RUOTE E POGGIAPIEDI.**

**OGS**Istituto Nazionale  
di Oceanografia  
e di Geofisica  
SperimentaleBorgo Grotta Gigante 42/c  
34010 Sgonico (Trieste)  
c. fisc./p.iva: 00055590327  
tel. +39 040 21401  
ogs@pec.it  
www.ogs.it

**Avviso di indagine di mercato per l'affidamento della fornitura di arredi per il laboratorio NatLab-Italy di Panarea nell'ambito del progetto "European Carbon Dioxide Capture and Storage Laboratory Infrastructure (ECCSEL)" CUP F55F22000070001.**

Affidamento diretto ai sensi dell'articolo 1, comma 2, lettera a) della L. 120/2020 così come modificata dalla L. 108/2021

L'indagine di mercato è finalizzata all'individuazione di un operatore economico in grado di offrire gli arredi da laboratorio aventi le caratteristiche tecniche indicate nel capitolato tecnico allegato.

Il luogo di consegna della fornitura è: Via San Pietro 1, 98050 Panarea (ME).

La spesa massima stimata per il servizio è pari a Euro 6.900,00 IVA esclusa. L'OGS valuterà proposte di importo superiore solo in assenza di proposte di importo pari o inferiore. La proposta dovrà essere valida per almeno 90 gg dalla scadenza del presente avviso.

L'OGS si riserva di acquisire proposte sollecitandole anche con altri mezzi, di comparare le proposte pervenute con quelle già raccolte e di chiedere chiarimenti, modifiche o integrazioni alle proposte ritenute più interessanti.

L'affidamento è da intendersi come fornitura ultimata, completa e pronta per l'uso. Sono a carico dell'affidatario, a titolo esemplificativo e non esaustivo: fornitura, trasporto e sca-rico presso il sito indicato; trasporto ai piani; posa in opera; allacciamento ai servizi e alle predisposizioni presenti nei locali; smaltimento degli imballaggi; sottomissione di documentazione di garanzia e di certificazioni.

### **Modalità di invio proposta**

Inviare la propria proposta/preventivo o eventuali quesiti utilizzando il sistema "comunica-zioni" previsto dalla piattaforma telematica di negoziazione entro il termine di scadenza del presente avviso.

Per poter accedere a tale funzionalità è necessario registrarsi all'area riservata che si trova nella pagina <https://appalti.unityfvg.it/PortaleAppalti>. Dopo la registrazione e l'accesso all'area riservata, è disponibile la funzione "comunicazioni" per il presente avviso seguendo il percorso "Avvisi pubblici in corso" posto nel menù a colonna nel lato sx dello schermo >



**OGS**

Istituto Nazionale  
di Oceanografia  
e di Geofisica  
Sperimentale

“Visualizza Scheda” dell’avviso di interesse > “Invia una nuova comunicazione” in fondo alla pagina.

(Nella sezione “Informazioni” del portale sono contenute informazioni sulla piattaforma, sulle modalità di registrazione. Nella sezione “Assistenza operatori economici” del portale di negoziazione sono indicati i recapiti per l’inoltro di eventuali richieste di assistenza all’uso della piattaforma.)

Si prega di caricare unitamente alla propria proposta/preventivo anche l’ulteriore documentazione di seguito specificata disponibile tra i documenti del presente avviso.

### **Valutazione delle offerte**

Le proposte verranno valutate sulla base del minor prezzo.

### **Documenti da presentare:**

- il DGUE (parte I, II, III, VI), di cui all’Allegato “B”, debitamente compilato e sottoscritto digitalmente dal legale rappresentante;
- le dichiarazioni integrative al DGUE, di cui all’Allegato “C”, debitamente compilate e sottoscritte digitalmente dal legale rappresentante;

Modalità di firma dei documenti da allegare:

- Documento informatico firmato digitalmente ai sensi del D.Lgs 82/2005 s.m.i. e norme collegate, il quale sostituisce il documento cartaceo e la firma autografa oppure
- Documento con sottoscrizione autografa inoltrato con fotocopia del documento d’identità del sottoscrittore a pena di invalidità (con un unico file formato pdf)

Per il Responsabile Unico del procedimento  
Direttore della sezione di ricerca di Oceanografia  
Dott. Cosimo Solidoro



## **CAPITOLATO TECNICO PER L’AFFIDAMENTO DELLA FORNITURA DI ARREDI DA LABORATORIO**

### **1. PREMESSA**

L’Istituto Nazionale di Oceanografia e di Geofisica Sperimentale - OGS, nel prosieguo “OGS”, è un ente pubblico di ricerca, con sede nel Comune di Sgonico (TS), Borgo Grotta Gigante 42/c, sito internet [www.ogs.it](http://www.ogs.it), che opera tra l’altro nel settore della geofisica e dell’oceanografia.

Nell’ambito del progetto “European Carbon Dioxide Capture and Storage Laboratory Infrastructure (ECCSEL)” vi è la necessità di appaltare la fornitura degli arredi da laboratorio per il laboratorio NatLab-Italy di Panarea.

L’acquisto sarà regolamentato dal D. Lgs. 50/2016 e s.m.i. e dalle ulteriori disposizioni vigenti in materia di appalti pubblici di forniture.

Il presente Capitolato Tecnico disciplina, per gli aspetti tecnici, la fornitura degli arredi sotto indicati.

### **2 OGGETTO DELL’APPALTO**

L’oggetto dell’appalto è la fornitura degli arredi da laboratorio aventi le caratteristiche tecniche di seguito descritte:

#### **N.1 BANCO A PARETE CM.24X75X80-180H COMPOSTO DA:**

- Struttura banco a parete un livello di servizi cm.120x75x80-180 spalle a "C" costruita in tubolare acciaio 80x20x2 verniciato con polveri epossidiche anticorrosione, piedini di livellamento con regolazione a vite, conforme alla norma EN 13150:2020.
- Piano di lavoro in HPL post. Formato cm.120x75x4sp bordo anteriore arrotondato e bordi laterali in ABS stondati.
- Telaio portareagenti a parete cm.120x29 con mensola in stratificato melamminico antiacido, bordi laterali anticaduta, supporti di fissaggio regolabili in altezza.
- Pannello di tamponamento portautenze per alzata tecnica in CORIAN, antibatterico originale Dupont.
- Pannello di tamponamento porta utenze per alzata tecnica in CORIAN antibatterico originale dupont Pannello di tamponamento portautenze per alzata tecnica in CORIAN, antibatterico originale Dupont con quadro elettrico IP65 assemblato con 3 prese SHUKO trivalenti ed interruttore magnetotermico da 16A.
- Mobiletto estraibile su ruote, 2 anteriori con freno, cm
- 120x50x77h. Costruito in nobilitato idrofugo, ante ad apertura a 180° con cerniere ad aggancio rapido a triplice regolazione mod. Würth, bordi in ABS stondati, ripiani interni regolabili in altezza. Conforme alla norma EN 16121.

#### **N.1 BANCO A PARETE CM.320X75X90-180H COMPOSTO DA:**



**OGS**

Istituto Nazionale  
di Oceanografia  
e di Geofisica  
Sperimentale

- Struttura banco a parete un livello di servizi cm.180x75x90-180h spalle a "C" costruita in tubolare acciaio 80x80x2 verniciato con polveri epossidiche anticorrosione, piedini di livellamento con regolazione a vite, conforme alla norma EN 13150:2020.
- Struttura banco a parete un livello di servizi cm.140x75x90-180h spalle a "C" costruita in tubolare acciaio 80x20x2 verniciato con polveri epossidiche anticorrosione, piedini di livellamento con regolazione a vite, conforme alla norma EN 13150:2020.
- Piano di lavoro in HPL post formato cm.180x75x4, con bordo anteriore arrotondato e bordi laterali in abs stondati.
- Piano di lavoro in HPL post.formato cm.140x75x4, con bordo anteriore arrotondato e bordi laterali in ABS stondati
- Telaio portareagenti a parete cm.140x29 con mensola in stratificato melamminico antiacido, bordi laterali anticaduta, supporti di fissaggio regolabili in altezza.
- Telaio portareagenti a parete cm.180x29 con mensola in stratificato melaminico antiacido, bordi laterali anticaduta, supporti di fissaggio regolabili in altezza.
- Pannello di tamponamento portautenze per alzata tecnica in CORIAN, antibatterico originale Dupont.
- Pannello di tamponamento porta utenze per alzata tecnica in CORIAN antibatterico originale dupont Pannello di tamponamento portautenze per alzata tecnica in CORIAN, antibatterico originale Dupont con quadro elettrico IP65 assemblato con 3 prese SHUKO trivalenti ed interruttore magnetotermico da 16A
- Mobiletto con 4 cassetti ad estrazione totale con chiusura ammortizzata, estraibile su ruote, 2 anteriori con freno, cm 60x50x77h. Costruito in nobilitato idrofugo, bordi in ABS stondati. Conforme alla norma EN 16121.

**SCRIVANIA COMPOSTA DA:**

- Scrivania operativa cm.80x80x72h costruita in nobilitato idrofugo sp.25

**ARMADIO COMPOSTO DA:**

- Armadio da laboratorio cm.120x50x190h costruito in nobilitato idrofugo, con ante superiori ed inferiori in vetro scorrevoli su canalina in alluminio. Divisori interni, ripiani interni regolabili in altezza, piedini di livellamento con regolazione a vite. Colore grigio.

**N. 6 SGABELLI IN FAGGIO CON SCHIENALE E BASE CON RUOTE E POGGIAPIEDI.**

**Offerta N° G.05/RD del 09/02/2023**

**Spett.le**

**Istituto Nazionale di Oceanografia e di Geofisica  
Sperimentale  
Borgo Grotta Gigante 42/c  
34010 Sgonico (Trieste)**

**Oggetto: Indagine di mercato per l'affidamento della fornitura di arredi per il laboratorio NatLab-Italy di Panarea nell'ambito del progetto "European Carbon Dioxide Capture and Storage Laboratory Infrastructure (ECCSEL)" CUP F55F22000070001**

Il sottoscritto Rifici Michele, nato a Catania il 04/09/58 ed ivi residente in Via Ardizzone Gioeni n. 1/A – Cod. Fisc. RFC MHL 58P04 C351B, in qualità di Amministratore unico della ditta RIVEM S.r.l. con sede in Gravina di Catania Via F.lli Bandiera n. 72 – Telef. 095/416888 Fax 095/415317 – Cod. Fisc. e P. I.V.A. 02852590872, in riferimento alla procedura in oggetto, offre la fornitura ed installazione di quanto segue:

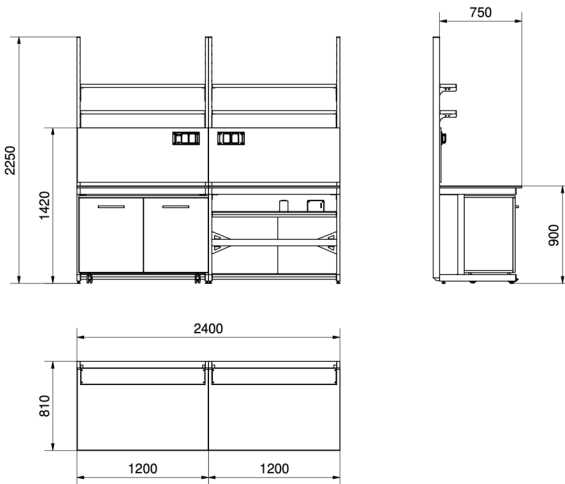
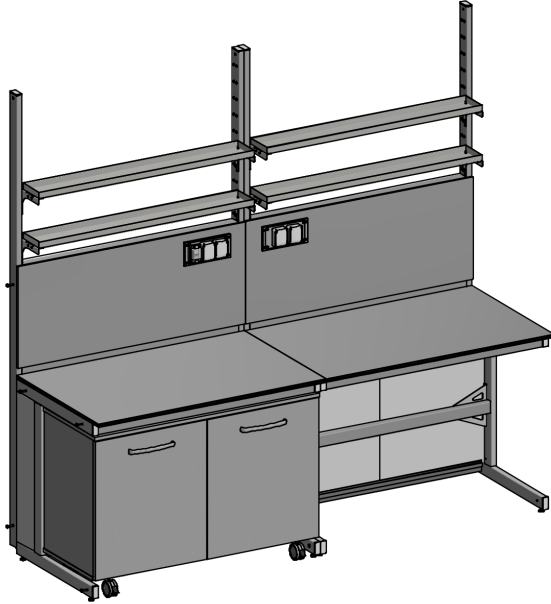
DESCRIZIONE	QT	PREZZO UNITARIO IVA ESCLUSA	PREZZO TOTALE IVA ESCLUSA
<p><b>BANCO A PARETE SERIE EASY-LAB CERTIFICATO EN 13150 SERVIZI SU ALZATA dim: 240 x 81 x 90/142/225h.</b></p> <p><b>Composto da:</b></p> <p>N.2 Modulo tecnico a parete serie Easy Lab certificato EN 13150. Predisposizione per alloggiamento utenze su alzata tecnica (pannelli esclusi) ad altezza cm 142 e montanti fino a cm 225h. Dimensioni cm 120x6x142/225h</p> <p>N.4 Mensola portareagenti a vassoio realizzata in lamiera per banco a parete serie Easy Lab. Lunghezza cm 120</p> <p>N.2 Struttura metallica banco con gamba a "C", certificata EN 13150. Dimensioni cm 120x75x90h</p> <p>N.2 Piano di lavoro in stratificato integrale hpl spessore mm 16. Dimensioni cm 120x75</p> <p>N.2 Pannelli di tamponamento portautenze in Corian</p> <p>N.1 Quadretto elettrico con 2 prese trivalenti 220V 10/16A. IP65. Per installazione su alzata tecnica</p> <p>N.1 Quadretto elettrico con 2 prese trivalenti 220V 10/16A + interruttore magnetotermico 2P 10A 4,5kA. IP65. Per installazione su alzata tecnica</p> <p>N.1 Armadietto sottobanco su ruote (anteriori con freno) realizzato in nobilitato ignifugo classe "1", a 2 ante con apertura a 165° e chiusura ammortizzata soft-close. Completo di ripiani interni riposizionabili in altezza. Scocca e parte frontale grigio chiaro. Dimensioni cm 119,5x47x79h</p> <p>N.2 Finitura laterale banco gamba a "C". Dimensioni cm 75x90h</p>	01	€ 3.900,00	€ 3.900,00

Pagina 1 di 5



N.2 Materiale elettrico (modulare) per dorsale collegamento quadretti e torrette linea a 16 A

**Prod. Ferraro Arredi Tecnici serie EasyLab**



**BANCO A PARETE SERIE EASY-LAB CERTIFICATO EN 13150 SERVIZI SU ALZATA**

**dim: 330 x 81 x 90/142/225h**

**Composto da:**

Modulo tecnico a parete serie Easy Lab certificato EN 13150. Predisposizione per alloggiamento utenze su alzata tecnica (pannelli esclusi) ad altezza cm 142 e montanti fino a cm 225h. Dimensioni cm 180x6x142/225h

Modulo tecnico a parete serie Easy Lab certificato EN 13150. Predisposizione per alloggiamento utenze su alzata tecnica (pannelli esclusi) ad altezza cm 142 e montanti fino a cm 225h. Dimensioni cm 150x6x142/225h

Mensola portareagenti a vassoio realizzata in lamiera per banco a parete serie Easy Lab. Lunghezza cm 180

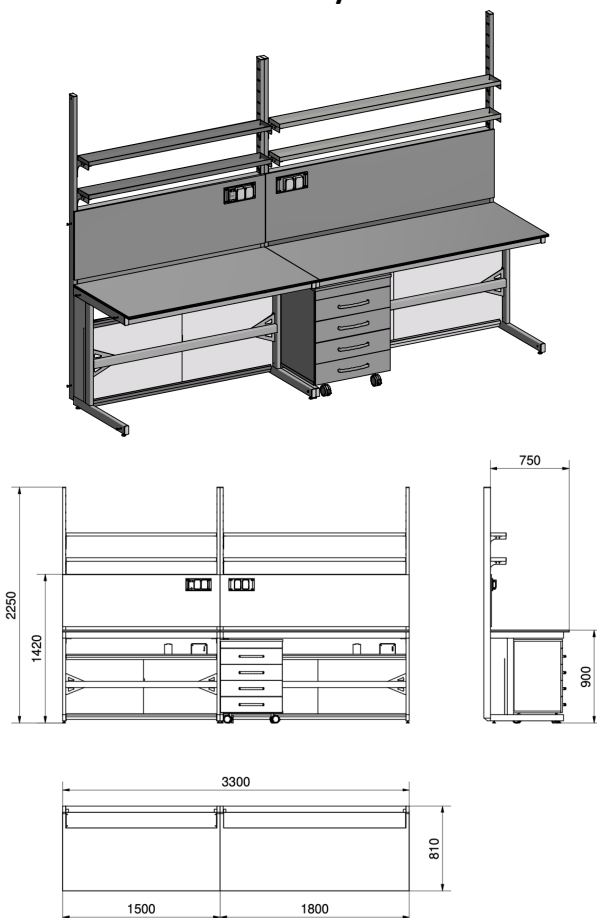
01


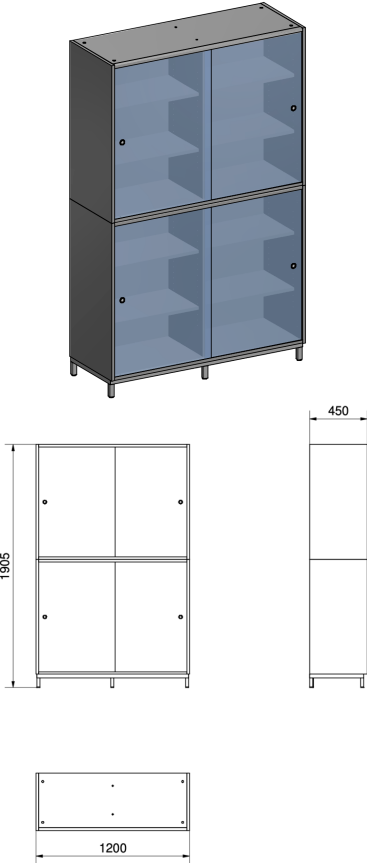
€ 4.700,00

€ 4.700,00

Mensola portareagenti a vassoio realizzata in lamiera per banco a parete serie Easy Lab. Lunghezza cm 150  
 Struttura metallica banco con gamba a "C", certificata EN 13150. Dimensioni cm 180x75x90h  
 Struttura metallica banco con gamba a "C", certificata EN 13150. Dimensioni cm 150x75x90h  
 Piano di lavoro in stratificato integrale hpl spessore mm 16. Dim. cm 180x75  
 Piano di lavoro in stratificato integrale hpl spessore mm 16. Dim. cm 150x75  
 N.2 Pannelli di tamponamento portautenze in Corian  
 Quadretto elettrico con 2 prese trivalenti 220V 10/16A. IP65. Per installazione su alzata tecnica  
 Quadretto elettrico con 2 prese trivalenti 220V 10/16A + interruttore magnetotermico 2P 10A 4,5kA. IP65. Per installazione su alzata tecnica  
 Armadietto sottobanco su ruote (anteriori con freno) realizzato in nobilitato ignifugo classe "1", a 4 cassetti (portata 40 kg) su guida carenata con sistema di chiusura automatica rallentata e dispositivo antiribaltamento. Scocca e parte frontale grigio chiaro. Dimensione cm 59,5x47x79h.  
 Finitura laterale banco gamba a "C". Dimensioni cm 75x90h  
 Materiale elettrico (modulare) per dorsale collegamento quadretti e torrette linea a 16 A

**Prod. Ferraro Arredi Tecnici serie EasyLab**



<p>Scrivania operativa c, 80x80x72h con piano di lavoro in nobilitato idrofugo spessore 25mm e basamento con gambe in acciaio verniciato. Dimensioni cm 80x80x75h  <b>Prod. Rivem cod. R.23.SCR80</b></p> 	01	€ 300,00	€ 300,00
<p><b>ARMADIO DA LABORATORIO dim: 120 x 45 x 190h Composto da:</b>  N.2 Armadio per deposito vetrerie e reagenti realizzato in nobilitato ignifugo classe "1", ad ante in vetro scorrevoli, completo di ripiani interni regolabili in altezza. Dimensioni cm 120x45x90h  N.1 Telaio in alluminio per sostegno armadio, completo di piedini d'appoggio da cm 120  <b>Prod. Ferraro Arredi Tecnici cod. 1AVVSS_L1200</b></p> 	01	€ 1.090,00	€ 1.090,00

<p>Sgabello con schienale e seduta in faggio.          Basamento a 5 razze          Completo di anello poggia piedi          Prod. Compir cod. S20</p> 	06	€ 200,00	€ 1.200,00
<b>TOTALE OFFERTA IVA ESCLUSA</b>			<b>€ 11.190,00</b>

**Condizioni Generali di Fornitura:**

TEMPI DI CONSEGNA: 50 GG DATA ORDINE

TRASPORTO ED INSTALLAZIONE: NS CARICO

PAGAMENTO: BONIFICO BANCARIO 60GG

IVA 22% VS. CARICO

VALIDITA' OFFERTA: 90GG. DALLA PRESENTE

**RIVEM s.r.l.**  
 L'AMMINISTRATORE  


## Offerta Economica relativa a

## DESCRIZIONE RDO

fornitura di arredi da laboratorio per il laboratorio NatLabItaly di Panarea nell'ambito del progetto European Carbon Dioxide Capture and Storage Laboratory Infrastructure (ECCSEL) CUP

NUMERO RDO 3442872  
F55F22000070001

## Amministrazione titolare del procedimento

## AMMINISTRAZIONE

ISTITUTO NAZIONALE DI OCEANOGRAFIA E GEOFISICA SPERIMENTALE - O.G.S.

CF AMMINISTRAZIONE 00055590327

## Concorrente

## FORMA DI PARTECIPAZIONE

Singolo operatore economico (D.Lgs. 50/2016, art. 45, comma 2, lett. A)

## RAGIONE SOCIALE / DENOMINAZIONE

DL RAPPRESENTANZE SCIENTIFICHE SRL

## PARTITA IVA

05688430874

## TIPOLOGIA SOCIETARIA

Società a responsabilità limitata (SRL)

## Oggetto dell'Offerta

Formulazione dell'Offerta Economica = Valore economico (Euro)

Nome	Valore
Valore offerto	7900

## SISTEMI DI E-PROCUREMENT

## Elenco dichiarazioni abilitazione

Il sottoscritto Operatore Economico	dichiara sotto la propria responsabilità che le attività presenti nel proprio oggetto sociale ricomprendono una o più attività previste nella Categoria per cui viene richiesta l'Ammissione al Mercato Elettronico della P.A.
Fatturato MEDIO annuo relativo alla fornitura di uno o più tipologie di Beni compresi nella categoria "PICCOLE APPARECCHIATURE E MATERIALE DA LABORATORIO" realizzato negli ultimi 2 esercizi finanziari approvati alla data di presentazione della Domanda di Ammissione	100000

Il Concorrente, nell'accettare tutte le condizioni specificate nella documentazione del procedimento, altresì dichiara:

- che la presente offerta è irrevocabile ed impegnativa sino al termine di conclusione del procedimento, così come previsto nella lex specialis;
- che la presente offerta non vincolerà in alcun modo la Stazione Appaltante/Ente Committente;
- di aver preso visione ed incondizionata accettazione delle clausole e condizioni riportate nel Capitolato Tecnico e nella documentazione di Gara, nonché di quanto contenuto nel Capitolato d'oneri/Disciplinare di gara e, comunque, di aver preso cognizione di tutte le circostanze generali e speciali che possono interessare l'esecuzione di tutte le prestazioni oggetto del Contratto e che di tali circostanze ha tenuto conto nella determinazione dei prezzi richiesti e offerti, ritenuti remunerativi;
- di non eccepire, durante l'esecuzione del Contratto, la mancata conoscenza di condizioni o la sopravvenienza di elementi non valutati o non considerati, salvo che tali elementi si configurino come cause di forza maggiore contemplate dal codice civile e non escluse da altre norme di legge e/o dalla documentazione di gara;
- che i prezzi/sconti offerti sono omnicomprensivi di quanto previsto negli atti di gara;
- che i termini stabiliti nel Contratto e/o nel Capitolato Tecnico relativi ai tempi di esecuzione delle prestazioni sono da considerarsi a tutti gli effetti termini essenziali ai sensi e per gli effetti dell'articolo 1457 cod. civ.;
- che il Capitolato Tecnico, così come gli altri atti di gara, ivi compreso quanto stabilito relativamente alle modalità di esecuzione contrattuali, costituiranno parte integrante e sostanziale del contratto che verrà stipulato con la stazione appaltante/ente committente.

**ATTENZIONE: QUESTO DOCUMENTO NON HA VALORE SE PRIVO DELLA SOTTOSCRIZIONE A MEZZO FIRMA DIGITALE**

SISTEMI DI E-PROCUREMENT

Preventivo gestito da: Emanuele Pedicone

Cliente:

O.G.S. Istituto Nazionale di Oceanografia e di Geofisica Sperimentale

Borgo Grotta Gigante n. 42/c

34010 Sgonico TS

P. Iva: 00055590327

Vs.Rif. RDO MEPA 3442872

Pagamento:

Validità: 30 giorni

Codice cliente **0000054**

Codice	Descrizione	Q.tà	Prezzo	Sconto	Importo
	Richiesta esplorativa di preventivo per la fornitura di arredi da laboratorio per il laboratorio NatLab-Italy di Panarea nell'ambito del progetto "European Carbon Dioxide Capture and Storage Laboratory Infrastructure (ECCSEL)" CUP F55F22000070001, ai sensi dell'articolo 1, comma 2, lettera a) della L. 120/2020 così come modificata dalla L. 108/2021. CIG ZBD3995D5D, CUP F55F22000070001. -----				
	N.1 BANCO A PARETE CM.24X75X80-180H COMPOSTO DA:	1	2.670,00		2.670,00
PB7	Struttura banco a parete un livello di servizi cm.120x75x80-180 spalle a "C" costruita in tubolare acciaio 80x20x2 verniciato con polveri epossidiche anticorrosione, piedini di livellamento con regolazione a vite, conforme alla norma EN 13150:2020	2	0,00		0,00
PB93	Piano di lavoro in HPL post. Formato cm.120x75x4sp bordo anteriore arrotondato e bordi laterali in ABS stondati.	2	0,00		0,00
PB73	Telaio portareagenti a parete cm.120x29 con mensola in stratificato melamminico antiacido, bordi laterali anticaduta, supporti di fissaggio regolabili in altezza	2	0,00		0,00
PB235	Pannello di tamponamento portautenze per alzata tecnica in CORIAN, antibatterico originale Dupont	2	0,00		0,00
PB237	Pannello di tamponamento porta utenze per alzata tecnica in CORIAN antibatterico originale dupont Pannello di tamponamento portautenze per alzata tecnica in CORIAN, antibatterico originale Dupont con quadro elettrico IP65 assemblato con 3 prese SHUKO trivalenti ed interruttore magnetotermico da 16A	2	0,00		0,00
PB160.2	Mobiletto estraibile su ruote, 2 anteriori con freno, cm 120x50x77h. Costruito in nobilitato idrofugo, ante ad apertura a 180° con cerniere ad aggancio rapido a triplice regolazione mod. Würth, bordi in ABS stondati, ripiani interni regolabili in altezza. Conforme alla norma EN 16121.	1	0,00		0,00
	N.1 BANCO A PARETE CM.320X75X90-180H COMPOSTO DA:	1	3.275,00		3.275,00

**DL RAPPRESENTANZE SCIENTIFICHE SRL**

VIA DEL BOSCO, 324/C - CATANIA  
 Partita Iva: 05688430874 - Codice fiscale: 05688430874  
 BANCA INTESA SANPAOLO AG. CATANIA  
 IT 90 X 03069 16900 1000000 66551

**Contatti:**

Tel.3925494986  
 Email:direzione@lolicato.it  
 PEC:lolicato@pec.lolicato.it  
 Web: <https://www.lolicato.it>

- Cod. Univoco SDI: KRRH6B9



Preventivo gestito da: Emanuele Pedicone

Cliente:

O.G.S. Istituto Nazionale di Oceanografia e di Geofisica Sperimentale

Borgo Grotta Gigante n. 42/c

34010 Sgonico

TS

P. Iva: 00055590327

Vs.Rif. RDO MEPA 3442872

Pagamento:

Validità: 30 giorni

Codice cliente

0000054

Codice	Descrizione	Q.tà	Prezzo	Sconto	Importo
PB5	Struttura banco a parete un livello di servizi cm.180x75x90-180h spalle a "C" costruita in tubolare acciaio 80x80x2 verniciato con polveri epossidiche anticorrosione, piedini di livellamento con regolazione a vite, conforme alla norma EN 13150:2020	1	0,00		0,00
PB6.4	Struttura banco a parete un livello di servizi cm.140x75x90-180h spalle a "C" costruita in tubolare acciaio 80x20x2 verniciato con polveri epossidiche anticorrosione, piedini di livellamento con regolazione a vite, conforme alla norma EN 13150:2020	1	0,00		0,00
PB91	Piano di lavoro in HPL post formato cm.180x75x4, con bordo anteriore arrotondato e bordi laterali in abs stondati	1	0,00		0,00
PB92.4	Piano di lavoro in HPL post formato cm.180x75x4, con bordo anteriore arrotondato e bordi laterali in ABS stondati	1	0,00		0,00
PB72.4	Telaio portareagenti a parete cm.140x29 con mensola in stratificato melamminico antiacido, bordi laterali anticaduta, supporti di fissaggio regolabili in altezza	1	0,00		0,00
PB71	Telaio portareagenti a parete cm.180x29 con mensola in stratificato melamminico antiacido, bordi laterali anticaduta, supporti di fissaggio regolabili in altezza.	1	0,00		0,00
PB235	Pannello di tamponamento portautenze per alzata tecnica in CORIAN, antibatterico originale Dupont	3	0,00		0,00
PB237	Pannello di tamponamento porta utenze per alzata tecnica in CORIAN antibatterico originale dupont Pannello di tamponamento portautenze per alzata tecnica in CORIAN, antibatterico originale Dupont con quadro elettrico IP65 assemblato con 3 prese SHUKO trivalenti ed interruttore magnetotermico da 16A	2	0,00		0,00
PB169	Mobiletto con 4 cassetti ad estrazione totale con chiusura ammortizzata, estraibile su ruote, 2 anteriori con freno, cm 60x50x77h. Costruito in nobilitato idrofugo, bordi in ABS stondati. Conforme alla norma EN 16121.	2	0,00		0,00
PB252.8	Scrivania operativa cm.80x80x72h costruita in nobilitato idrofugo sp.25	1	350,00		350,00

ARMADIO COMPOSTO DA:

Preventivo gestito da: Emanuele Pedicone

Vs.Rif. RDO MEPA 3442872

Pagamento:

Validità: 30 giorni

Cliente:

O.G.S. Istituto Nazionale di Oceanografia e di Geofisica Sperimentale

Borgo Grotta Gigante n. 42/c

34010 Sgonico TS

P. Iva: 00055590327

Codice cliente **0000054**

Codice	Descrizione	Q.tà	Prezzo	Sconto	Importo
PB242	Armadio da laboratorio cm.120x50x190h costruito in nobilitato idrofugo, con ante superiori ed inferiori in vetro scorrevoli su canalina in alluminio. Divisori interni, ripiani interni regolabili in altezza, piedini di livellamento con regolazione a vite. Colore grigio.	1	825,00		825,00
	SGABELLO IN FAGGIO CON SCHIENALE E BASE CON RUOTE E POGGIPIEDI MOD. SG21	6	130,00		780,00

Totale imponibile:  
**7.900,00**Totale IVA:  
**1.738,00**Totale offerta (EUR)  
**9.638,00**

Note:

**IMPORTO MINIMO FATTURABILE:** 200 EURO OLTRE IVA**SPESE DI SPEDIZIONE:** PER ORDINI INFERIORI A 200 EURO COSTO PARI A 15 EURO  
PER ORDINI SUPERIORI A 200 EURO SPEDIZIONE GRATUITA